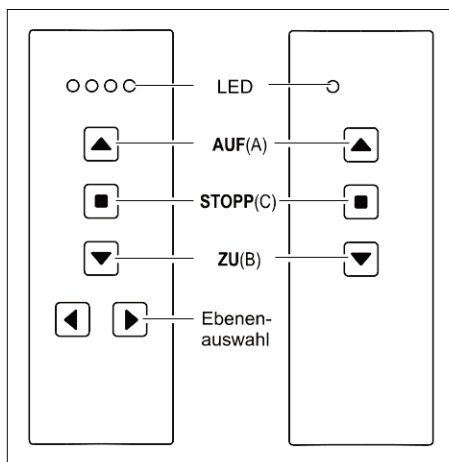


Ausführungen



FM-T4

4x AUF/STOPP/ZU
3-Tast-Bedienung

FM-T1

1x AUF/STOPP/ZU
3-Tast-Bedienung

Lieferumfang

Handsender RT32 inklusive Batterie, Wandhalter, Bedienungsanleitung

Technische Daten

Frequenz: 868,30 MHz
 Modulation: FSK
 Codierung: Easywave A/B/C
 Spannungsversorgung: 1x 3-V-Batterie, CR 2032
 Betätigungs-kontrolle: Leuchtdiode(n) (LED)
 Schutzart: IP 54
 Betriebs-temperatur: -20°C bis +60°C
 Reichweite: im Freien: ca. 150 m
 im Gebäude: ca. 30 m
 Abmessungen: 38 x 109 x 14 mm
 Gewicht: 37 g (inkl. Batterie)

Sicherheitshinweise



Bevor Sie das Gerät benutzen, lesen Sie bitte diese Anleitung sorgfältig durch!

Beachten Sie auch die Bedienungsanleitungen der Funkempfänger.

Steuern Sie nie unbeobachtet Tore oder andere bewegliche Geräte! Personen könnten dadurch in Gefahr geraten!

Halten Sie den Handsender von Kindern fern! Überprüfen Sie regelmäßig die Sendebereitschaft des Gerätes!

Lassen Sie nicht funktionierende Geräte vom Hersteller überprüfen!

Nehmen Sie keine eigenmächtigen Veränderungen am Handsender vor!

Bestimmungsgemäßer Gebrauch

Verwenden Sie den Handsender ausschließlich zum Bedienen von Easywave-Funkempfängern.

Der Hersteller haftet nicht für Schäden, die durch unsachgemäßen oder bestimmungsfremden Gebrauch entstehen!

Funktion

Die Handsender RT32 sind Funksender für die 3-Tast-Bedienung. Mittels Tastendruck werden der Easywavecode A/B/C gesendet und die zugehörigen Easywave-Funkempfänger entsprechend der gewählten Betriebsart geschaltet.

Mit der Sendervariante RT32 FM-T4 kann in vier Ebenen gesendet werden. Die Gruppenfunktion ermöglicht das gleichzeitige Ansteuern aller angelernten Funkempfänger.

Sender bedienen

Lernen Sie den Sendecode der Taste A in den Funkempfänger der zu steuernden Geräte ein. Lesen Sie hierzu die Bedienungsanleitungen der Funkempfänger.

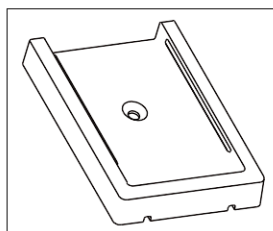
Wählen Sie mit den Ebenentasten die gewünschte Ebene, die LED(s) leuchten ca. 2 Sekunden (s. Abb. 1).

Zum Senden drücken Sie eine der Sendetasten AUF oder STOPP oder ZU , die LED der entsprechenden Ebene leuchtet (s. Abb. 2).

Nach dem ersten Drücken einer der Ebenentasten ist die zuletzt genutzte Ebene aktiv.

Ebene	Sendecode	LED-Anzeige
RT32 FM-T4		
1	A1/B1/C1	
2	A2/B2/C2	
3	A3/B3/C3	
4	A4/B4/C4	
1-4 (Gruppenfunktion)	alle Codierungen	
RT32 FM-T1		
1	A/B/C	

Zubehör installieren



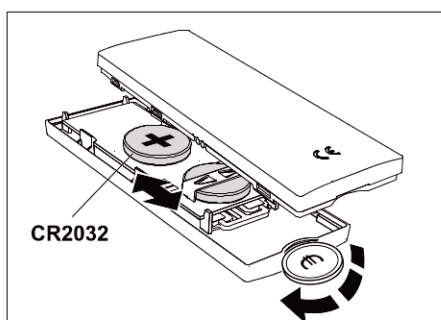
Befestigen Sie den Wandhalter (mittels Klebe-pad oder Schrauben) am gewünschten Montageort.

Fehlerbehebung

- Leuchten die LEDs nur noch schwach: Wechseln Sie die Batterie.
- Wenn die LEDs nicht leuchten: Überprüfen Sie die Batteriepolung.
- Reagiert der Funkempfänger trotzdem nicht: Verringern Sie den Abstand zum Empfänger oder lernen Sie die Codierung des Handsenders neu in den Empfänger ein.

Batterie wechseln

1. Stecken Sie eine kleine Münze in die Kerbe auf der Unterseite des Handsenders. Drehen Sie die Münze diagonal und drücken Sie die Gehäuseteile vorsichtig auseinander.
2. Wechseln Sie die Batterie. Verwenden Sie ausschließlich Batterien des Typs CR2032. **Achten Sie auf die richtige Polung!**



Entsorgungshinweise

Altgeräte und Batterien dürfen nicht mit dem Hausmüll entsorgt werden!

Entsorgen Sie Altgeräte über eine Sammelstelle für Elektronikschrott oder über Ihren Fachhändler.

Entsorgen Sie die Altbatterien in einen Wertstoffbehälter für Altbatterien oder über den Fachhandel.

Entsorgen Sie das Verpackungsmaterial in die Sammelbehälter für Pappe, Papier und Kunststoffe.



Gewährleistung

Innerhalb der gesetzlichen Garantiezeit beseitigen wir unentgeltlich Mängel des Gerätes, die auf Material- oder Herstellungsfehler beruhen, durch Reparatur oder Umtausch. Die Garantie erlischt bei Fremdeingriff.

Konformität

Das Produkt erfüllt die wesentlichen Anforderungen der R&TTE-Richtlinie 1999/5/EG.

Für den Einsatz in: EU/CH/FL/IS/N

Die Konformitätserklärung können Sie bei Ihrem Lieferanten anfordern.



Kundendienst

Sollten trotz sachgerechter Handhabung Störungen auftreten oder wurde das Gerät beschädigt, wenden Sie sich bitte an Ihren Fachhändler oder an folgende Adresse:

WTS Schaltgeräte GmbH

Industriepark Nord 98a
 53567 Buchholz - Mendt
 Telefon: +49-(0)2683-96938-0
 Telefax: +49-(0)2683-96938-69
 E-Mail: info@wts-schaltgeraete.de