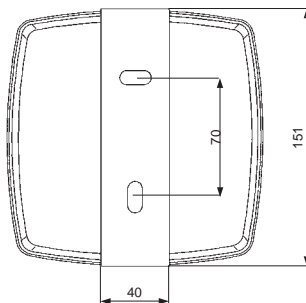
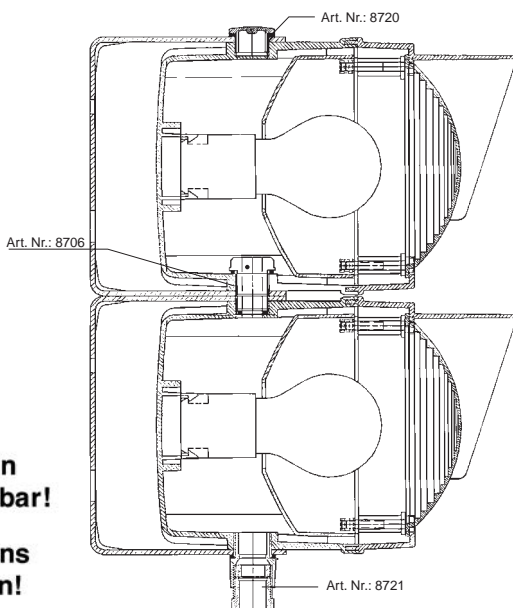
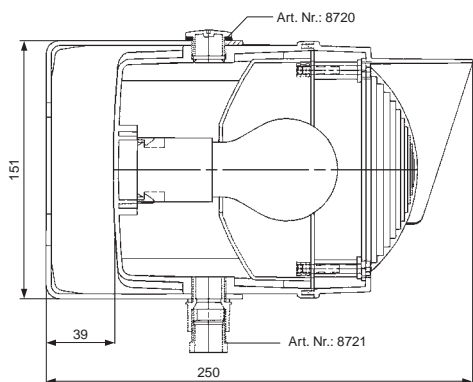


Das außergewöhnliche Design, in Verbindung mit den hervorragenden technischen Eigenschaften, zeichnen die SIWA Signalleuchte aus.
 Diese Signalleuchte erfüllt alle Anforderungen die an ein Qualitätsprodukt gestellt werden.

The unique design and the technical features characterise the SIWA Signal Beacon.
 The beacon meets all requirements in respect to quality and design.

Le design particulier, associé à des propriétés techniques remarquables distingue le feu de signalisation SIWA.
 Ce feu de signalisation remplit toutes les attentes demandées pour un produit de qualité.



**Ampeln
 anreihbar!**

**Bacons
 to align!**

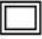
**Feux
 alignables!**

Montage auf die Wand, an die Decke,
 seitlich an die Wand möglich.
 Blending mit Linse 90° versetzt auf-
 schraubbar, Gehäuse schwenkbar!

Beacons mountable side by side
 wall ceiling or side wall mounting.
 shade cover mountable in 90°,
 housing swivelling!

Montage possible sur une paroi, sur un
 plafond ou latéralement sur un mur.
 Déplaçable pare-reflexion avec une
 lentille de 90° vissable,
 boîtier inclinable!

Technische Daten

- Material ABS HH
 - Hochwärme – formbeständig, schlagzäh
 - Witterungsbeständig
 - Schlagzäh nach DIN 53 453
 - Formbeständig +96°C bis ca. +110°C
 - Temperaturbeständig bis ca. + 85° C
 - Selbstentzündungstemperatur bei ca. + 400° C
 - Zulässige Umgebungstemperatur – 30° C bis ca. + 70° C
 - Aufbau der Leuchte nach VDE 0711
 - Schutzart IP65
 - Schutzklasse II
 - Schutzisolation  schutzisoliert
 - Glühlampe E 27, 230 V **max. 40 W** Standardgröße, Tubus 60 mm Durchmesser 105 – 110 mm lang, stoßfest – nicht im Lieferumfang –
 - Montagebügel Stahl pulverbeschichtet
-


Montagehinweis für SIWA Doppelleuchte

1. Beide Montagebügel ohne Zwischenraum montieren.
2. Bei der unteren Leuchte M 20 Vorprägung für Kabeldurchführung durchstoßen.
3. Obere Leuchte in Montagebügel schieben und mit Verschluss-Schraube M20 -Art.: 8720- incl. Dichtung fixieren.
4. Untere Leuchte in Montagebügel schieben und mit Kabelverschraubung M20 -Art.:8721- incl. Dichtung fixieren.
5. Beide Leuchten mit Verbindungsrippel -Art.:8706- incl. Dichtungen verschrauben.
6. Positionierung der Leuchten einstellen und alle Verschraubungen festdrehen.
7. Signalleuchten verdrahten und Fassung mit Gewinde E 27 aufstecken.
8. Reflektor einsetzen und *Glühlampe E 27, **max. 40 Watt** Standardgröße, Tubus 60 mm Durchmesser 105 – 110 mm lang, stoßfest, einschrauben.
9. Linse mit den 4 Schrauben diagonal abwechselnd verschrauben.

* Glühlampen sind nicht im Lieferumfang enthalten.

Der Hersteller ist von der Gewährleistung und Produkthaftung befreit, wenn die Montage nicht nach Vorgabe erfolgte bzw. andere Leuchtmittel eingesetzt wurden.

Technical features

- ABS-housing
- Shape-retaining and impact-resistant
- Weatherproof
- Impact resistant acc. to DIN 53 453
- Shape-retaining + 96° C / + 110° C
- Temperature resistant up to approx. + 85° C
- Self-inflammable temperature + 400° C
- Max. ambient temperature – 30° C / + 70° C
- Design acc. to VDE 0711
- IP65 – Protection Class
- Class II design
- Double  insulated design
- Bulb E 27, 230 V, **max. 40 W** standard size, tubes 60 mm diameter 105 – 110 mm long, shook-proof – not included –
- Powder coated mounting bracket


Installation instructions for SIWA dual beacons

1. Mount mounting brackets close and tight together.
2. Break through and remove moulded M 20 plug, on bottom beacon.
3. Mount top beacon in mounting oracket and fix it with sealing ring and M 20 nipple, art.no. 8720.
4. Mount bottom beacon in mounting oracket and fix it with cable connection M 20 , art.no. 8721 including seal ring.
5. Fix both baeacons with connection nipple M 20, art.no. 8706 including seal ring.
6. Position beacons in required position and tighten all screws.
7. Wire beacons and insert E27-socket.
8. Mount reflector and *bulb E 27, **max. 40 W** standard size, tubes 60 mm diameter 105 – 110 mm long, shook-proof.
9. Cover and dose beacons with lens and fix it with 4 scraws diagonal.

* Bulbs are not included.

The manufacturer is freed of the warranty and product liability if the mounting is not according to the specification and/or if other illuminant are inserted.

Caractéristiques

- Matériau ABS HH
- Résistant aux châteaux élevés et aux chocs indéformable
- Résistant aux intempéries
- Résistant aux chocs d'après DIN 53 453
- Indéformable + 96°C / + 110°C
- Résistant à des températures jusqu'à environ + 85°C
- Température d'inflammation jusqu'à environ + 400°C
- Température extérieure admissible – 30°C / +70°C
- Construction du feu d'après VDE 0711
- Genre de protection: IP65
- Classe de protection II
- Isolement de protection 
- Ampoule E 27, 230 V **max. 40 W** grandeur standard, tubes de 60 mm de diamètre 105 – 110 mm long, résistant aux chocs – non fournie –
- Brides d'assemblage en acier à revêtement par poudre

Indications pour le montage du double feu SIWA

1. Monter les deux brides d'assemblage sans espace entre les deux.
2. Pour le feu inférieur, enfoncer la perforation prévue pour la conduite des câbles.
3. Pousser le feu supérieur dans la bride d'assemblage et le fixer avec le raccord M 20, art.no. 8720, en incluant le joint.
4. Pousser le feu inférieur dans la bride d'assemblage et le fixer avec la fermeture du passe câble M20, art.no. 8721, en incluant le joint.
5. Visser le deux feux avec le raccord, art.no. 8706 en incluant le joint.
6. Positionner les feux et serrer tous les raccords.
7. Câbler les feux de signalisation et enfoncer le support avec le filetage E 27.
8. Installer les réflecteurs et visser *les ampoules E 27 de **maximum 40 Watt** grandeur standard, tubes de 60 mm 105-110 mm de long, antichoc.
9. Visser les lentilles les unes après les autres diagonalement à l'aide des 4 vis à tête creuse.

*Les ampoules ne sont pas fournies.

Le concepteur est exempté de la garantie et déchargé de ses responsabilités si le montage n'est pas exécuté comme prescrit ou si d'autres éclairages/ampoules étaient installées.